

O4044

33403

2019(Even)

Time : 4Hrs.

Sem - VI /Mech

M/C Drg.

Full Marks : 80

Pass Marks : 26

Answer all 20 questions from Group A, each question carries 1 marks.

ग्रुप-A से सभी 20 प्रश्नों के उत्तर दें, प्रत्येक प्रश्न का मान 1 अंक है।

Answer One question from Group B, question carries 20 marks.

ग्रुप-B से एक प्रश्न का उत्तर दें, प्रश्न का मान 20 अंक है।

Answer One question from Group C, question carries 40 marks.

ग्रुप-C से एक प्रश्न का उत्तर दें, प्रश्न का मान 40 अंक है।

All parts of a question must be answered at one place in sequence, otherwise they may not be evaluated.

एक प्रश्न के सभी अंशों का उत्तर एक ही जगह (लगातार क्रम में) होना चाहिए, अन्यथा वे जाँचे नहीं जा सकते हैं।

The figure in right hand margin indicate marks.

दाएँ पार्श्व के अंक पूर्णांक के सूचक हैं।

P.T.O

GROUP - A

1. Choose the most suitable answer from the following options :
 $1 \times 20 = 20$
 सर्वाधिक उपयुक्त विकल्प को चुनकर लिखें :

(i)

In 1st angle projection

(a) Object is kept in 1st quadrant.

(b) Object lies between observer and plane

of projection

(c) Plan comes below the elevation

(d) All of the above

(ii)

प्रथम कोण प्रोजेक्शन में

(अ) वस्तु को प्रथम पाद में रखा जाता है।

(ब) वस्तु ऑब्ज़र्वर एवं प्रोजेक्शन तल के

बीच

(स) वदृष्टिप के नीचे अर्धदृष्टिप बनता है।

(द) उपरोक्त सभी

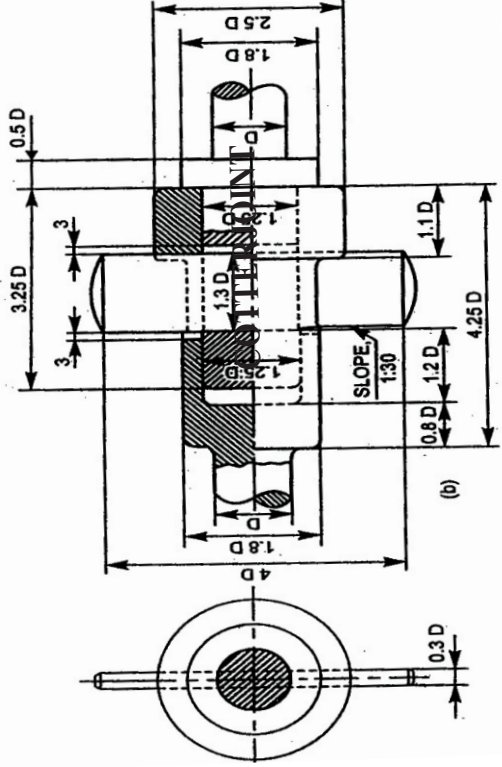
(ii) A cutter has usually a.....cross section.

(a) Square

(b) Round

(c) Rectangular

(d) None of the above



(ख) लान (अर्धदृष्टिप)

(क) सम्मुख दृश्य-निचे से आधा भाग कटा हुआ।

चित्र संख्या-3 में कॉटर जोड़ का दो दृश्य
 दर्शाया गया है। निम्नांकित दृश्य खींचें।

चित्र संख्या-3

GROUP - C

Answer One Question.

1 x 40 = 40

एक प्रश्न का उत्तर दें।

7. Two views of a cotter joint are shown in fig -3.
Draw the following views: 40
- (a) Front elevation lower half in section
(b) Plan

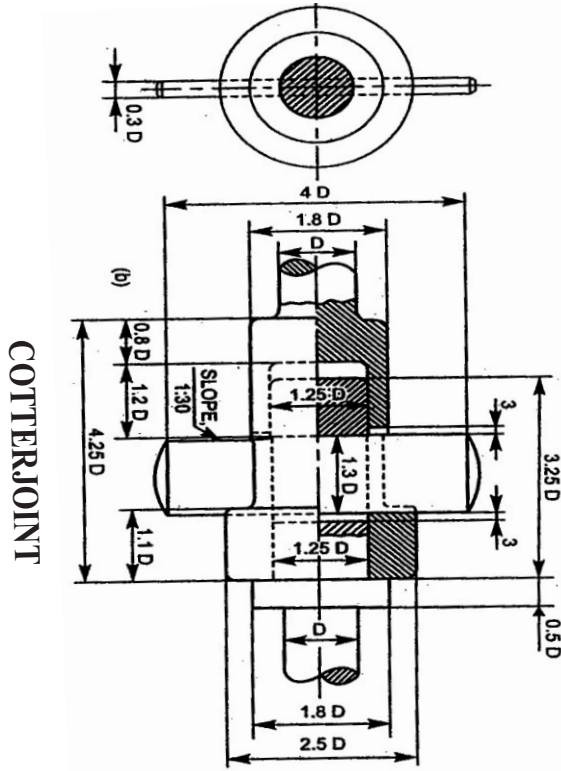
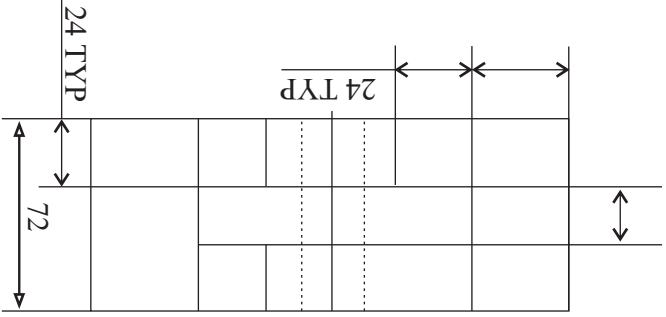


Fig. - 03

- (ii) कॉटर (फन्नी) प्रायः.....काट का होता है।
- (अ) वर्गाकार
(ब) गोलाकार
(स) आयाताकार
(द) इनमें से कोई नहीं
- (iii) The fork and eye end of knuckle joint is.....
.....in shape.
- (a) Round
(b) Octagonal
(c) Square
(d) None of these
- (iii) नकल जोड़ का फॉर्क एवं आई सिरा.....
आकार का होता है।
- (अ) गोलाकार
(ब) अष्टभुजाकार
(स) वर्गाकार
(द) उपरोक्त में से कोई नहीं

चित्र संख्या-2 में किसी वस्तु अर्थोयांत्रिक प्रोजेक्शन में दो दृश्य दर्शाया गया है। दिए हुए दृश्यों की सहायता से तीसरा (तिसरा दृश्य) दृश्य खींचें।

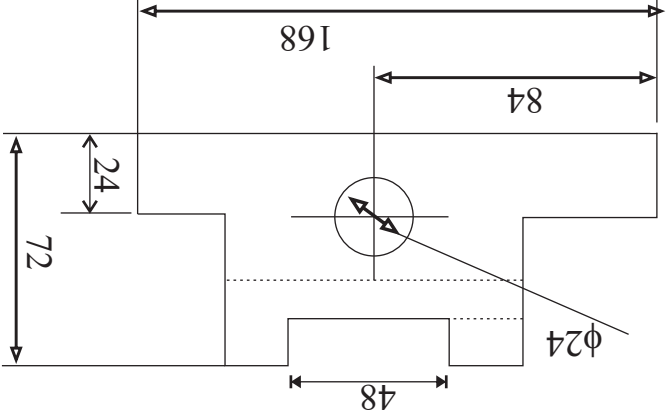


- (iv) As per BIS recommendation, trimmed size (A4) of drawing paper in mm is:
- (a) 420×594
 (b) 210×297
 (c) 841×1189
 (d) 594×841

- (iv) भारतीय मानक ब्यूरो के अनुशंसित आकार (A4) का ड्राइंग पेपर में रिज साइज होता है।

- (अ) 420×594
 (ब) 210×297
 (स) 841×1189
 (द) 594×841

- (v) Only.....method of projection is recommended by BIS, S.P, 46-1988
- (a) 1st angle
 (b) 3rd angle
 (c) 4th angle
 (d) None of the above



चित्र संख्या - 2

4. The orthographic views of an object are given in fig-2. Draw the third (missing) view with the help of the two given views. **20**

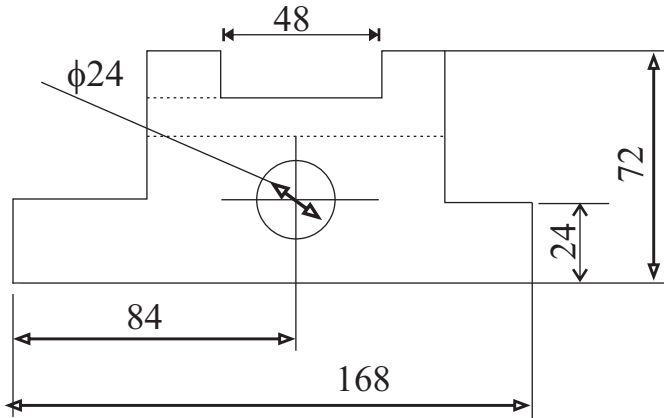
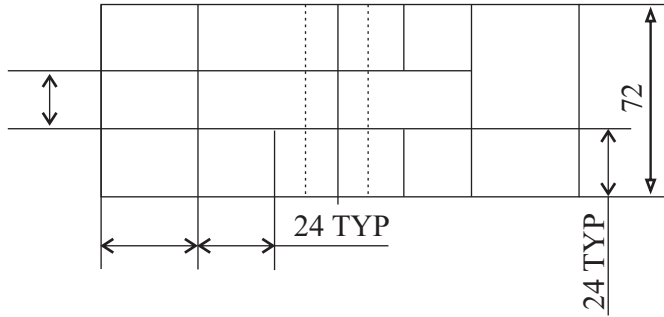


Fig - 2

- (v) भारतीय मानक ब्यूरो द्वारा सिर्फ.....
प्रक्षेप विधि की अनुशंसा की गई है।
(अ) प्रथम कोण
(ब) तृतीय कोण
(स) चतुर्थ कोण
(द) उपरोक्त में से कोई नहीं।
- (vi) Projection and dimension lines are drawn as line.
(a) Thick
(b) Thin
(c) Dotted
(d) None of the above
- (vi) प्रोजेक्सन एवं वीमा रेखाएं.....होती है।
(अ) मोटी
(ब) पतली
(स) डॉटेड
(द) उपरोक्त में से कोई नहीं
- (vii) Hatching lines are generally drawn at.....
.....to the main outline of the section.
(a) 30°
(b) 45°
(c) 60°
(d) All of the above

(vii) मुख्य काट के लाने के समान्यतः.....

पर हैविंग रेखाएँ खींची जाती है।

(अ) 30°

(ब) 45°

(स) 60°

(द) उपरोक्त सभी

(viii) Sectional views may be.....section.

(a) Full

(b) Half

(c) Partial

(d) All of the above

(ix) काट देख्य.....काट ही सकता है

(अ) पूर्ण

(ब) अर्ध

(स) आंशिक

(द) उपरोक्त सभी

The designation M20 × 1.25 of a bolt means:

(a) A metric threads 20 numbers in 1.25 cm

length

(b) A bolt of 20 mm nominal dia having 1.25

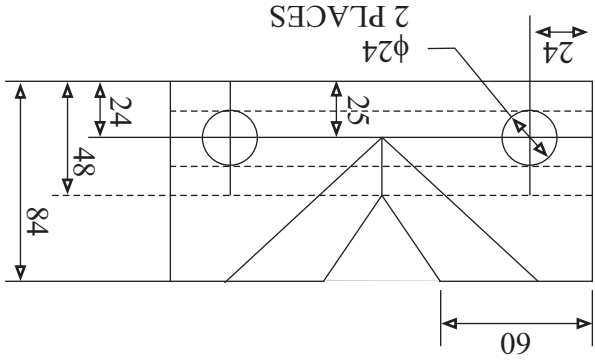
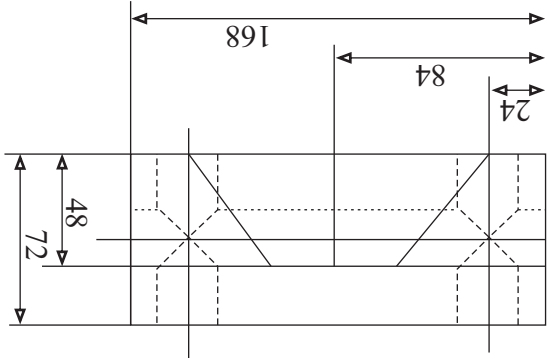
threads per cm.

(c) Metric threads 20 mm dia bolt and 1.25mm

pitch

(d) None of the above

चित्र संख्या-1 में किसी वस्तु का समुख एवं ऊपरी
देख दशाया गया है। इसका आइसोमेट्रिक प्रोजेक्शन
खींचे।



चित्र संख्या - 1

- निम्नांकित में से किसी एक मुक्त हस्त रेखा चित्र खींचे:- (कम से कम दो दृश्य)
 (क) 20 मी.मी. व्यास का बोल्ट एवं नट (तीन दृश्य)
 (ख) सैंकित एवं स्पाईगोट जोड़
 (ग) कपलिंग (कोई)

3. Front and top views of an object are shown in fig-1. Draw an isometric view.

20

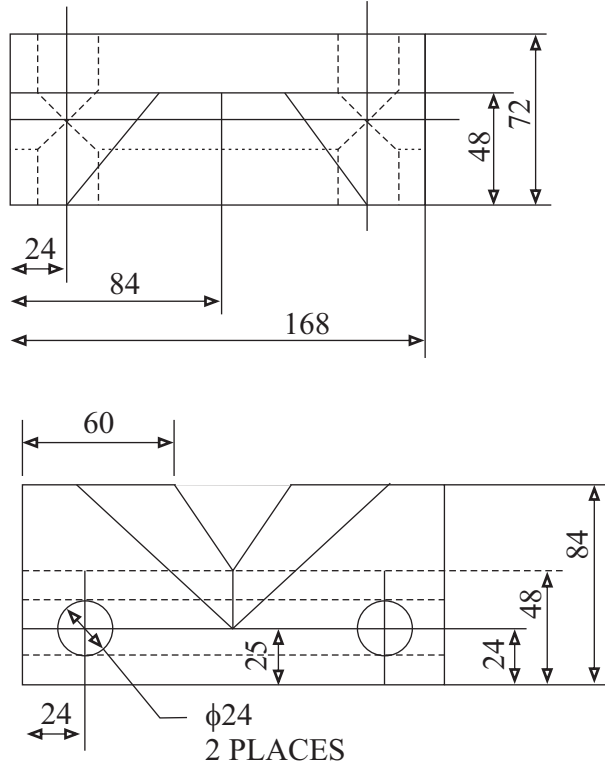


Fig - 1

- (ix) बोल्ट में $M20 \times 1.25$ निर्दिष्ट करता है कि
 (अ) बोल्ट के 1.25 से.मी. लम्बाई में 20 मेट्रिक चूड़ी है।
 (ब) बोल्ट में 20 मी.मी. व्यास पर प्रति सेन्टीमीटर 1.25 चूड़ी है।
 (स) 20 मी.मी. व्यास के बोल्ट पर 1.25 मी.मी. पिच की चूड़ी है।
 (द) उपरोक्त में से कोई नहीं

- (x) When a nut is turned in clockwise direction and it is coming out of the bolt then the thread is:
 (a) Right hand thread
 (b) Left hand thread
 (c) Both (a) and (b)
 (d) None of the above

- (x) जब नट को घड़ी की सुई की दिशा में घुमाया जाता है और वह बोल्ट के बाहर आ जाता है तो चूड़ीहोती है।
 (अ) दाहिने हाथ चूड़ी
 (ब) बाँये हाथ चूड़ी
 (स) (अ) एवं (ब) दोनों
 (द) उपरोक्त में से कोई नहीं

- (xi)is the distance measured parallel to the axis between corresponding points on adjacent threads
 (a) Lead
 (b) Pitch
 (c) (a) and (b) both
 (d) None of these

- (xi) अगल-बगल के दो चूड़ियों के सदस्य बिन्दुओं के बीच अक्ष के समानान्तर दूरी को कहते हैं।
 (अ) लीड
 (ब) पिच
 (स) एवं (ब) दोनों
 (द) उपरोक्त में से कोई नहीं

- (xii) Centre line shouldof the drawing
 (a) End at the outline
 (b) Extend out
 (c) End before the outline
 (d) None of the above

- (xii) सेंटर लाईन चूड़ों केवाहिए।
 (अ) बाहरी रेखा पर खत्म होना
 (ब) बाहर तक बढ़ना
 (स) बाहरी रेखा के पहले खत्म होना
 (द) उपरोक्त में से कोई नहीं

- (xx) Bearing may take up.....
 (a) Radial load
 (b) Axial load
 (c) Both (a) and (b)
 (d) None of the above

- (xx) बियरिंग.....ले सकता है।
 (अ) रेडियल भार
 (ब) अक्षीय भार
 (स) एवं (ब) दोनों
 (द) उपरोक्त में से कोई नहीं।

Answer any one Question.
 किसी एक प्रश्न का उत्तर दें।
 1x20=20

GROUP B

2. Draw free hand sketch of any one of the following (minimum two views):-
 (a) 20 mm dia bolt with nut (three view)
 (b) Socket and spigot
 (c) Coupling (any)

(xviii) Scales used in drawing may be.....scale.

- (a) Full size
- (b) Enlarged
- (c) Reduced
- (d) All of the above

(xviii) आरेखन में.....स्केलों का उपयोग हो सकता है।

- (अ) पूर्ण साईज
- (ब) बढी हुई साईज
- (स) घटी हुई साईज
- (द) उपरोक्त सभी

(xix) Cotter are normally driven at.....to the axes of the connected parts.

- (a) Perpendicular
- (b) Parallel
- (c) Inclined
- (d) None of the above

(xix) कॉटर जोड़े जाने वाले भागों के अक्षों केलगाये जाते है।

- (अ) लम्बवत्
- (ब) समानान्तर
- (स) नत
- (द) उपरोक्त में कोई नहीं।

(xiii) A bolt.....

- (a) Has a head on one end and a nut fitted to the other
- (b) Has a head on one end and the other end fits into tapped hole in the other part to be joined
- (c) Has both the ends threaded
- (d) Requires no nut

(xiii) एक बोल्ट के

- (अ) एक छोर पर हेड एवं दूसरे छोर पर नट फिट रहता है
- (ब) एक छोर हेड तथा दूसरा छोर दूसरे पार्ट के टैप द्वारा चूड़ी बने छिद्र में फिट किया जाता है।
- (स) दोनों छोरों पर चूड़ी कटी होती है।
- (द) नट की आवश्यकता नहीं पड़ती।

(xiv) A radius of 25 mm is indicated on the drawing as

- (a) R25
- (b) 25R
- (c) 25 Radius
- (d) None of the above

(xiv) 25 मी.मी. त्रिज्या का खंडांग में.....

दिखाया जाता है।

- (अ) R25
(ब) 25R
(स) 25 Radius
(द) उपरोक्त में से कोई नहीं।

(xv)belt is used on pulley having

groove.

- (a) V
(b) Flat
(c) Both (a) and (b)
(d) None of the above

(xvi)बेल्ट का उपयोग गूँव फिरनी पर

किया जाता है।

- (अ) V
(ब) सपाट
(स) (अ) एवं (ब) दोनों
(द) उपरोक्त में से कोई नहीं।

(xvii) A knuckle joint is used to fasten two

- (a) Circular rods
(b) Square rods
(c) Rectangular rods
(d) None of the above

(xvi) तकल जोड़ दी..... को जोड़ने हेतु

उपयोग किया जाता है।

- (अ) वृत्ताकार रॉड
(ब) वर्गाकार रॉड
(स) आयताकार रॉड
(द) उपरोक्त में से कोई नहीं।

(xvii) To obtain half section.....of an object

is imagined to be removed

- (a) $\frac{1}{3}rd$ (one third)
(b) $\frac{1}{4}th$ (one fourth)
(c) One half
(d) None of the above

(xviii) अर्ध काट प्राप्त करने के लिये वस्तु के.....

भाग को हटाने की कल्पना की जाती है।

(अ) एक तिहाई

(ब) एक चौथाई

(स) आधा

(द) उपरोक्त में से कोई नहीं।