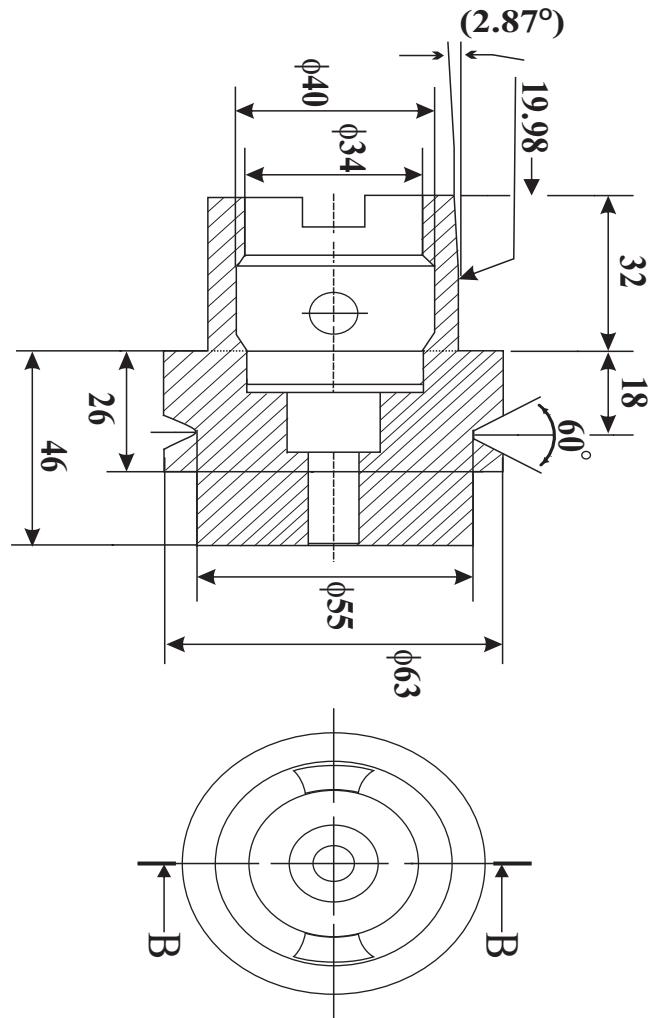


Fig- II में दिये गये फिगर को 1 : 2 स्केल में ड्रॉ करें।



चित्र संख्या : 02

\*\*\*

2019(Odd)

Time : 3Hrs.

Sem - V/Cer  
Con. Eng. Dwg.

Full Marks : 70

Pass Marks : 28

Answer all 20 questions from **Group A**, each question carries 1 marks.

ग्रुप-A से सभी 20 प्रश्नों के उत्तर दें, प्रत्येक प्रश्न का मान 1 अंक है।

Answer **One** questions from **Group B**, question carries 20 marks.

ग्रुप-B से एक प्रश्न का उत्तर दें, प्रश्न का मान 20 अंक है।

Answer **One** questions from **Group C**, question carries 30marks.

ग्रुप-C से एक प्रश्न का उत्तर दें, प्रश्न का मान 30 अंक है।

All parts of a question must be answered at one place in sequence, otherwise they may not be evaluated.

एक प्रश्न के सभी अंशों का उत्तर एक ही जगह (लगातार क्रम में) होना चाहिए, अन्यथा वे जाँचे नहीं जा सकते हैं।

The figure in right hand margin indicate marks.

दाएँ पार्श्व के अंक पूर्णांक के सूचक हैं।

P.T.O

OR(अथवा)

Figure given in Fig - II is to be drawn in 1 : 2 scale.

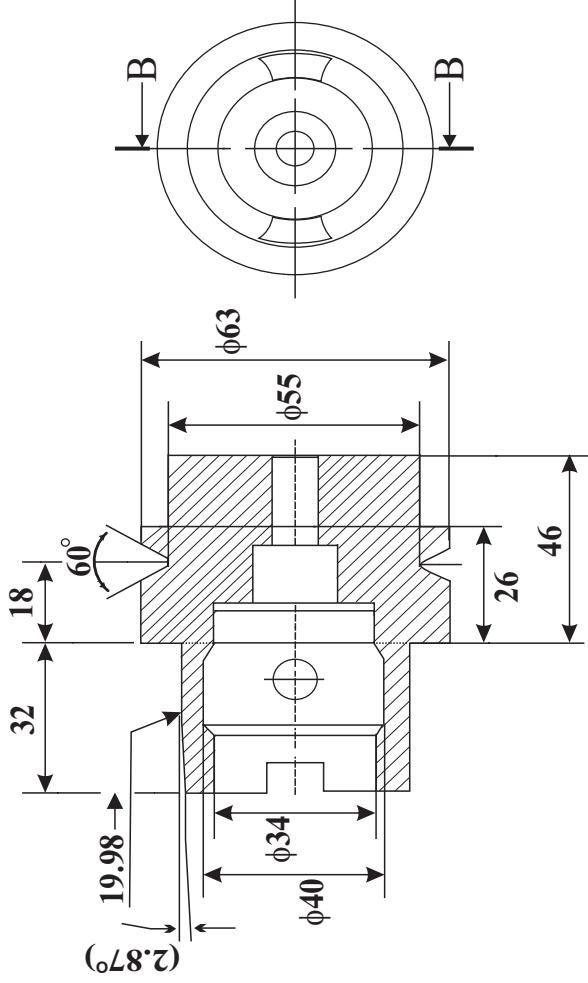


Fig - II

P.T.O

GROUP - A

1. Choose the most suitable answer from the following options :

सर्वाधिक उपयुक्त विकल्प को चुनकर लिखें :

(i) Set square is used to draw line at an angle

(a)  $180^\circ$

(b)  $240^\circ$

(c)  $45^\circ$

(d)  $120^\circ$

(ii)

सेट स्क्वायर का उपयोग किया जाता है, इस

कोण पर लाइन खींचने के लिए

(अ)  $180^\circ$

(ब)  $240^\circ$

(स)  $45^\circ$

(द)  $120^\circ$

(ii) Isometric view in the drawing is drawn at an

angle of

(a)  $30^\circ$

(b)  $45^\circ$

(c)  $60^\circ$

(d)  $90^\circ$

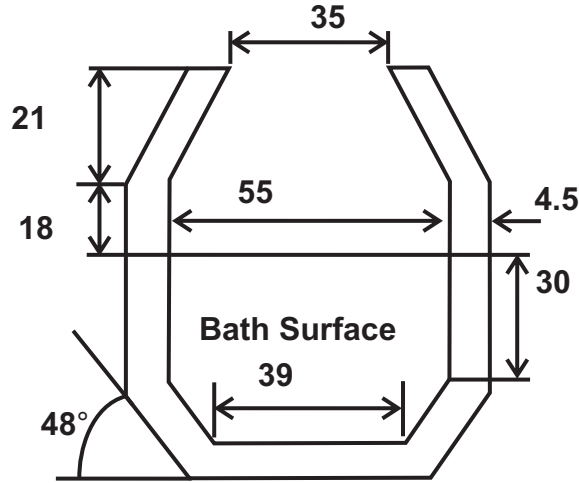
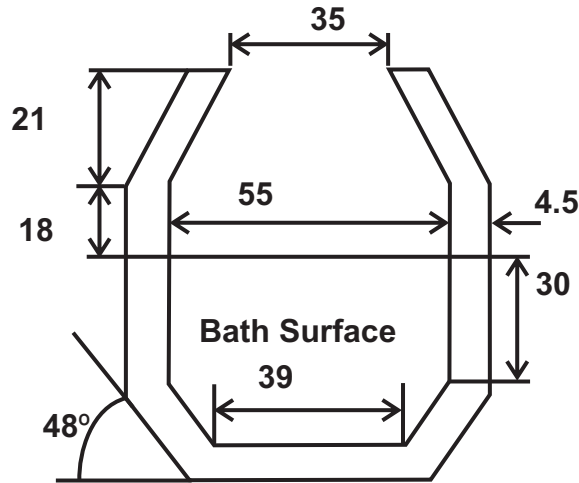


Fig- 1 size in mm

Fig- 1 में दिये गये फिगर को 1 : 2 स्केल में ड्रॉ करें।



चित्र संख्या : 01 size in mm

- (ii) ड्रॉइंग में आइसोमेट्रिक व्यू ड्रा किया जाता है इस कोण पर  
 (अ)  $30^\circ$   
 (ब)  $45^\circ$   
 (स)  $60^\circ$   
 (द)  $90^\circ$
- (iii) Drawing made after seeing the object from the top is  
 (a) Elevation  
 (b) Plan  
 (c) End view  
 (d) Isometric
- (iii) ऑब्जेक्ट को टॉप से देखकर जो ड्रॉइंग बनता है, वह होता है।  
 (अ) एलिवेशन  
 (ब) प्लान  
 (स) एन्ड व्यू  
 (द) आइसो मेट्रिक
- (iv) Size of A4 size paper is  
 (a)  $210 \times 297$  mm  
 (b)  $297 \times 420$  mm  
 (c)  $594 \times 841$  mm  
 (d)  $841 \times 1189$  mm

OR(अथवा)

Draw flowers design to be put on ceramic transfer paper using free hand.

कृि है-र उततत कर तूतुी कऱ तऱतुतन तऱतऱतऱक तूतऱतकर तूर तूर उततन के तऱतू तऱतू।

(iv) A4 आकर के तूर कऱ उतुततुतन तूतऱ है।

(अ) 210 × 297 mm

(ब) 297 × 420 mm

(त) 594 × 841 mm

(द) 841 × 1189 mm

(v) Convenient size of paper to keep in a file is

(a) A4

(b) A3

(c) A2

(d) A1

(v) तऱतुी कऱतऱ कऱ तूतऱत आकर तऱ तऱतुत तूतऱत है।

(अ) A4

(ब) A3

(त) A2

(द) A1

(vi) Scale of enlargement in drawing is

(a) 2 : 1

(b) 1 : 2

(c) 1 : 1

(d) None

3. Figure given in Fig- 1 is to be drawn in 1 : 2 scale.

30

30 x 1 = 30

Answer Only One Questions.

कऱतऱ तूक तूरन कऱ उतऱर तू।

GROUP - C

P.T.O

- (xx) कर्क्स जो कॉम्पास से ड्रॉ नहीं किया जा सकता, उसे ड्रॉ करते हैं, इससे
- (अ) फ्रेन्च कर्व  
(ब) प्रोट्रैक्टर  
(स) सेट स्क्वायर  
(द) बॉ कम्पास

- (vi) ड्रॉइंग में स्केल ऑफ एनलार्जमेन्ट है, यह
- (अ) 2 : 1  
(ब) 1 : 2  
(स) 1 : 1  
(द) कोई नहीं

- (vii) Object line thickness in A2 size of paper is
- (a) 0.5 mm  
(b) 0.7 mm  
(c) 0.25 mm  
(d) 0.35 mm

- (vii) A2 साइज के पेपर पर ऑब्जेक्ट लाइन की थिकनेस होती है।
- (अ) 0.5 mm  
(ब) 0.7 mm  
(स) 0.25 mm  
(द) 0.35 mm

### GROUP B

Answer Only **One** Questions.

केवल एक प्रश्न का उत्तर दें।

20x1=20

2. Draw free hand sketch of a glass water jug.

20

ग्लास वाटर जग का फ्री हैंड स्केच बनाएं।

- (viii) T- Square is used to draw
- (a) Vertical lines  
(b) Horizontal lines  
(c) Angular lines  
(d) Any line

टी-स्क्वायर का उपयोग होता है इसे खूँ

करने के लिए

(अ) वर्तिकल लाइन्स

(ब) हॉरीजन्टल लाइन्स

(स) रेन्जल लाइन्स

(द) काई भी लाइन

(ix) Height and length of a set square is

(a) 15 cm, 20 cm

(b) 20 cm, 30 cm

(c) 30 cm, 35 cm

(d) 45 cm, 45 cm

(x) टीट स्क्वायर का हाइट और लेन्थ होता है ।

(अ) 15 cm, 20 cm

(ब) 20 cm, 30 cm

(स) 30 cm, 35 cm

(द) 45 cm, 45 cm

(x) A machine/device with two scales set at right angles to one another is

(a) Protractor

(b) French curve

(c) Drafting machine

(d) Set square

टी-स्क्वायर का दी एजेंस होता है

(अ) 120° पर

(ब) 190° पर

(स) 30° पर

(द) 90° पर

(ix) Sharpened edge of a drawing pencil should have.

(a) Conical point

(b) Triangular point

(c) Square point

(d) Any type of point

(x) खूँडिंग प्निशल का शापन्स एज होता चाहिए

(अ) कनिकल प्निशल

(ब) त्रैन्जल प्निशल

(स) स्क्वायर प्निशल

(द) किस्ती भी तरह का प्निशल

(xx) The curves which can not be drawn by a compass, is drawn by

(a) French curve

(b) Protractor

(c) Set square

(d) Bow compass

- (xvi) सेट स्क्वायर का आकार होता है  
 (अ) सर्कुलर  
 (ब) स्क्वायर  
 (स) हेक्सागोन्ल  
 (द) ट्रैन्गुलर
- (xvii) The surface of the drawing board on which T-square moves vertically, is  
 (a) Working edge  
 (b) Ebony  
 (c) Battens  
 (d) Bottom
- (xviii) ड्रॉइंग बोर्ड के सतह पर जो टी-स्क्वायर घूमता करता है वर्टिकली, वह जाना जाता है।  
 (अ) वर्किंग एज  
 (ब) एबोनी  
 (स) बैटन्स  
 (द) बॉटम
- (xviii) The two edges of T-square are at  
 (a)  $120^\circ$   
 (b)  $190^\circ$   
 (c)  $30^\circ$   
 (d)  $90^\circ$

- (x) मशीन/डेवाइस जिसमें दो स्केल्स होते हैं और वे एक दूसरे का राइट एंगल्स पर होते हैं, वह होता है।  
 (अ) प्रोट्रैक्टर  
 (ब) फ्रेन्च कर्व  
 (स) ड्राफ्टिंग मशीन  
 (द) सेट स्क्वायर
- (xi) Hard range pencil used for accurate layout work is  
 (a) HB  
 (b) H  
 (c) 2H  
 (d) Any pencil
- (xi) एक्यूरेट ले आउट के लिए जो हार्ड पेन्सिल उपयोग होता है, वह होता है।  
 (अ) HB  
 (ब) H  
 (स) 2H  
 (द) कोई भी पेन्सिल
- (xii) Dimensions in the drawing which is specified to enable the production of that component eg, the size of a bolt head, is known as.  
 (a) Non functional dimensions (NFDs)  
 (b) Functional dimensions (FDs)  
 (c) Auxiliary dimensions (ADs)  
 (d) None

(xix) इंक पेन का उपयोग होता है, इसे खीं करने

के लिए

(अ) स्ट्रेट लाइन

(ब) स्क्वायर

(घ) पैगन्स

(द) कर्म्स

(xv) Large size circles drawing is done by

(a) Lengthening bar

(b) Bow compass

(c) Straight bar

(d) Set square

(xv) लाई साइज सर्कल्स ड्रॉइंग में खीं किया

जाता है, इससे

(अ) लेंथनिंग बार

(ब) बॉ कम्पास

(घ) स्ट्रेट बार

(द) सेट स्क्वायर

(xvi) Shape of set square is

(a) Circular

(b) Square

(c) Hexagonal

(d) Triangular

(xii) डाइमेंशन्स ड्रॉइंग में जो स्थितिकायक होता

है किसी कम्पौनेन्ट प्रोडक्शन को एनेबल

करने के लिए जैसे बोल्ट हेड, जाना जाता

है इस नाम से

(अ) नॉन फन्क्शनल डाइमेंशन्स (NFDS)

(ब) फन्क्शनल डाइमेंशन्स (FDS)

(घ) ऑक्सीलरी डाइमेंशन्स (ADS)

(द) इन्स से कोई नहीं

(xiii) Drawn lines can be removed by using

(a) Duster

(b) Eraser

(c) Chalk

(d) Fluid

(xiiii) खींन लाइन्स को हटाया जाता है, इसके

उपयोग से

(अ) डस्टर

(ब) इरेजर

(घ) चॉक

(द) फ्लूइड

(xiv) Ink pen is used for drawing.

(a) Straight lines

(b) Square

(c) Angles

(d) Curves