

2019(Even)**Time : 4Hrs.****Sem. IV - (M)****M/Drg.****Full Marks : 80****Pass Marks : 26**

Answer all 20 questions from Group A, each question carries 1 marks.

ग्रुप-A से सभी 20 प्रश्नों के उत्तर दें, प्रत्येक प्रश्न का मान 1 अंक है।

Answer One questions from Group B, each question carries 20 marks.

ग्रुप-B से एक प्रश्न का उत्तर दें, प्रत्येक प्रश्न का मान 20 अंक है।

Answer One questions from Group C, each question carries 40 marks.

ग्रुप-C से एक प्रश्न का उत्तर दें, प्रत्येक प्रश्न का मान 40 अंक है।

All parts of a question must be answered at one place in sequence, otherwise they may not be evaluated.

एक प्रश्न के सभी अंशों का उत्तर एक ही जगह (लगातार क्रम में) होना चाहिए, अन्यथा वे जाँचे नहीं जा सकते हैं।

The figure in right hand margin indicate marks.

दाएँ पार्श्व के अंक पूर्णांक के सूचक हैं।

GROUP A

1. Choose the most suitable answer from the following

options : $1 \times 20 = 20$

सर्वाधिक उपयुक्त विकल्प को चुनकर लिखें :

(i) Centre line in drawings is shown by

(a) Continuous

(b) Hatching

(c) Chain

(d) None of these

(i) रेखांकन में केन्द्र रेखा को रेखा

झर्रा दर्शाया जाता है।

(अ) लगातार

(ब) हैचिंग

(स) चेन

(द) झर्रा से कोड़े नहीं।

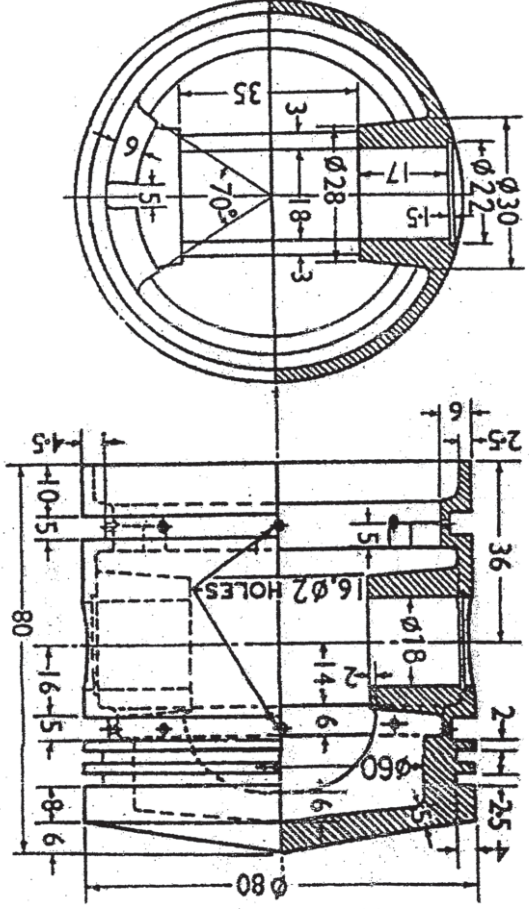
(ii) Sectional views may be section .

(a) Half

(b) Full

(c) Both (a) and (b)

(d) None of these .



चित्र- 1
Petrol Engine Piston
(All dimensions are in mm)

P.T.O

पेट्रोल इंजन पिस्टन का दो दृश्य चित्र- 1 में दिखाया गया है। निम्नलिखित दृश्य खींचें :
(अ) उद्विधेय-दायाँ अर्धकाट
(ब) अज्विधेय

GROUP C

Answer One Questions.

1X40=40

एक प्रश्न का उत्तर दें

4. Two views of petrol engine piston is shown in Fig. 1 Draw the following view .

(a) Elevation Right half in section

40

(b) Plan

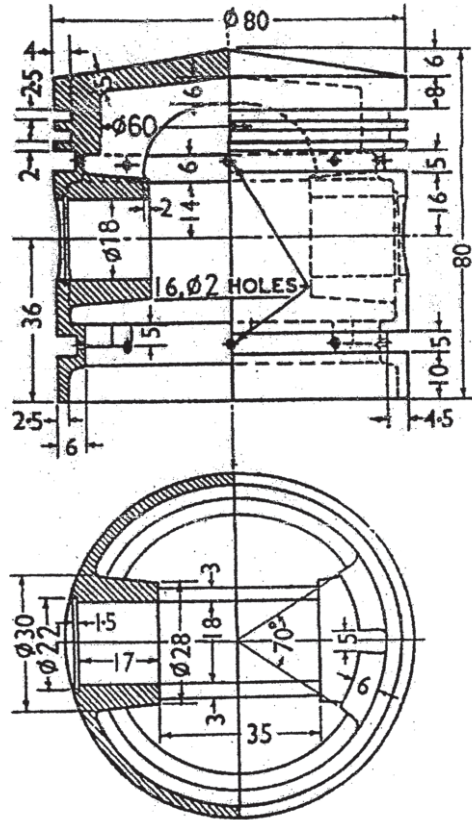


Fig. - 1
Petrol Engine Piston
(All dimensions are in mm)

(ii) काट दृश्य काट हो सकते हैं।

(अ) आधा

(ब) पूर्ण

(स) (अ) तथा (ब) दोनों

(द) उपरोक्त कोई नहीं

(iii) Rivets consists of

(a) Head

(b) Shank

(c) Tapered Tail

(d) All of above

(iii) रिबेट में होता है।

(अ) सिरा

(ब) शैन्क

(स) टेपर्ड टेल

(द) उपरोक्त सभी

(iv) Pulleys with groove is used with

(a) Flat

(b) V

(c) Circular

(d) Both (b) and (c)

निम्न में से किसी एक मुकताहस्त आरेख खींचें।
 (अ) फुटस्टेप वियरिंग
 (ब) कॉटर जोड़
 (स) प्रोटोटेड प्रकार का फलेन्ड युग्मक।

3. Draw following views of a double riveted lap joint (zig-zag type) when diameter rivet is 18 mm.
 (a) Sectional elevation
 (b) Plan (at least three rivet heads to be shown)

द्विरिवेति लैप जोड़ (जिग-जैग प्रकार) का निम्न दृश्य खींचें। रिबेट का व्यास 18 मी.मी. है।
 (अ) काट चद्विषेप
 (ब) अजुविषेप (कम से कम तीन रिबेट हेड दर्शाये)

20

(iv) खूँचवाली पुन्नी बेल्ट में उपयोग
 (अ) फलैट
 (ब) मी
 (स) वृत्ताकार
 (द) (ब) लया (स) दानों।

(v) Keys are usually driver to the shaft axis .
 (a) Perpendicular
 (b) Parallel
 (c) Inclined
 (d) None of these

(vi) खाली समाप्ततः शाफ्ट अक्ष के
 (अ) लम्बवत
 (ब) समानान्तर
 (स) तल
 (द) दृशमें से कोई नहीं

(vi) Welded joint may be joint .
 (a) Lap
 (b) Butt
 (c) Both (a) and (b)
 (d) None of these

- (xx) फिट का वर्गीकरण निम्नवत् होता है।
 (अ) क्लीयरेन्स
 (ब) ट्रान्जीशन
 (स) इन्टरफरेन्स
 (द) उपरोक्त सभी

GROUP B

Answer any **One** Questions.

किन्हीं एक प्रश्न का उत्तर दें

20x1 =20

2. Draw freehand sketch of any one of the following
 (Two views only) **20**
 (a) Foot step bearing
 (b) Cotter Joint
 (c) Protected type Flanged coupling .

- (vi) वेल्डेड जोड़ जोड़ हो सकता है।
 (अ) चढ़ान
 (ब) बट
 (स) (अ) तथा (ब) दोनों
 (द) उपरोक्त कोई नहीं
- (vii) Pulleys are mounted on the shaft by keys .
 (a) Sunk
 (b) Round
 (c) Saddle
 (d) None of these
- (vii) शाफ्ट पर चाभी द्वारा पुल्ली को चढ़ाया जाता है।
 (अ) संक
 (ब) गोल
 (स) सेंडल
 (द) इनमें से कोई नहीं
- (viii) Normally nuts may be
 (a) Hexagonal
 (b) Square
 (c) Both (a) and (b)
 (d) None of these

(viii)

सामान्यतया तट होती है।

(अ) षट्पञ्चाकार

(ब) वर्गाकार

(स) त्रया (ब) दीर्गा

(द) इतमं से कोई नहीं

(ix)

Connecting rod in a steam engine

connects.....

(a) Piston and crankshaft

(b) Piston and crosshead

(c) Crosshead and crankshaft

(d) None of the above

(ix)

वाष्प इंजन में कनिष्ठतम रॉड की

जोड़ता है।

(अ) पिस्टन तथा क्रैंकशाफ्ट

(ब) पिस्टन तथा क्रॉसहेड

(स) क्रॉसहेड तथा क्रैंकशाफ्ट

(द) उपरोक्त कोई नहीं

(x)

To obtain full section of the object is imagined to be removed .

(a) One fourth

(b) One third

(c) One half

(d) None of these

(xiii)

द्विकवर बट जोड़ में कवर की मोटाई मुख्य त्पट की मुटाई से होती है।

(अ) कम

(ब) ज्यादा

(स) समान

(द) उपरोक्त कोई भी।

(ix)

The center to center distance between two

consecutive rivets in a row is called

(a) Margin

(b) Pitch

(c) Back pitch

(d) None of these

(ix)

एक पंक्ति में दो रिबेटों के बीच केन्द्र से

केन्द्र की दूरी को कहते हैं।

(अ) मार्जिन

(ब) पिच

(स) बैकपिच

(द) इतमं से कोई नहीं

(xx)

Fits are classified into following fit .

(a) Clearance

(b) Transition

(c) Interference

(d) All of the above

(xvi) लॉक नट की मोटाई स्टैन्डर्ड नट से
..... होती हैं।

- (अ) ज्यादा
- (ब) समान
- (स) कम
- (द) (अ) तथा (ब)

(xvii) In orthographic projection, projectors are
..... to the plane of projection .

- (a) Perpendicular
- (b) Parallel
- (c) Inclined
- (d) None of these

(xviii) आथ्रोग्राफिक विक्षेप में प्रोजेक्टर विक्षेप तल
पर होते हैं।

- (अ) लम्बवत्
- (ब) समानान्तर
- (स) नत
- (द) इनमें से कोई नहीं।

(xix) Thickness of cover in double cover butt joint
is than the thickness of main plate.

- (a) Less
- (b) More
- (c) Equal
- (d) Any of the above

(x) पूर्ण काट प्राप्त करने के लिए वस्तु का
..... भाग हटाया हुआ सोचा जाता है।

- (अ) एक चौथाई
- (ब) एक तिहाई
- (स) आधा
- (द) उपरोक्त कोई नहीं

(xi) Thrust bearing is used to support a
shaft .

- (a) Vertical
- (b) Horizontal
- (c) Inclined
- (d) None of these

(xii) थ्रस्ट बियरिंग का उपयोगशाफ्ट को
सपोर्ट करने के लिए किया जाता है।

- (अ) उदग्र
- (ब) क्षैतिज
- (स) तीरछा
- (द) उपरोक्त कोई नहीं

(xiii) angle projection is generally
used .

- (a) First
- (b) Second
- (c) Fourth
- (d) All of the above.

(xii) सामान्यता कोण प्रोवेंटराण का उपायान किया जाता है ।
 (अ) प्रथम
 (ब) द्वितीय
 (स) तृतीय
 (द) उपरोक्त सभी

(xiii) Reduced scale may be
 (a) 1:2
 (b) 2:1
 (c) 1:1
 (d) None of the above

(xiv) इस साइज स्केल होता है ।
 (अ) 1:2
 (ब) 2:1
 (स) 1:1
 (द) उपरोक्त कोई नहीं

(xv) Different types of lines may be
 (a) Continuous thick
 (b) Continuous thin
 (c) Chain
 (d) All of the above .

(xv) विभिन्न प्रकार की रेखाएँ रेखाएँ होती
 (अ) लगातार मोटी
 (ब) लगातार पतली
 (स) दोन
 (द) उपरोक्त सभी

(xv) Steam stop valve the flow of
 steam .
 (a) Regulates
 (b) Completely shut off
 (c) Both (a) and (b)
 (d) None of the above .

(xv) स्टीम स्टॉप वाल्व स्टीम के प्रवाह को
 करती है
 (अ) नियंत्रित
 (ब) पूर्णतः बन्द
 (स) तथा (द) दोनों
 (द) उपरोक्त कोई नहीं

(xvi) Thickness of locknut is than the
 standard nut .
 (a) More
 (b) Equal
 (c) Less
 (d) (a) and (b)