

2019(Even)**Time : 4Hrs.****Sem. IV - E****E.E. Drwg****Full Marks : 80****Pass Marks : 26**

Answer all 20 questions from Group A, each question carries 1 marks.

ग्रुप-A से सभी 20 प्रश्नों के उत्तर दें, प्रत्येक प्रश्न का मान 1 अंक है।

Answer One questions from Group B, question carries 20 marks.

ग्रुप-B से एक प्रश्न का उत्तर दें, प्रश्न का मान 20 अंक है।

Answer One questions from Group C, question carries 40 marks.

ग्रुप-C से एक प्रश्न का उत्तर दें, प्रश्न का मान 40 अंक है।

All parts of a question must be answered at one place in sequence, otherwise they may not be evaluated.

एक प्रश्न के सभी अंशों का उत्तर एक ही जगह (लगातार क्रम में) होना चाहिए, अन्यथा वे जाँचे नहीं जा सकते हैं।

The figure in right hand margin indicate marks.

दाएँ पार्श्व के अंक पूर्णांक के सूचक हैं।

GROUP A

1. Choose the most suitable answer from the following

options :

1x20=20

सर्वाधिक उपयुक्त विकल्प को चुनकर लिखें :

(i) The given drawing symbol represents :



(a) Flood light

(b) Spot light

(c) Signal lamp

(d) None of these

(ii) दिया गया चिह्न संकेत दर्शाता है :



(अ) फ्लड लाइट

(ब) स्पॉट लाइट

(स) संकेत लैम्प

(द) इनमें से कोई नहीं।

(ii) The given drawing symbol represents.



(a) Choke

(b) Link

(c) Fuse

(d) None of these

(अ) एक एक 132 किलोवाट संचरण लाइन के लिए

द्विपरिप्रेक्ष्य स्थिति टॉवर का आरेख खींचें। - 20

(ब) पाइप आर्चिंग का मुक्त हस्त आरेख खींचें। - 20

GROUP C

Answer the following Questions.

निम्नलिखित प्रश्नों का उत्तर दें

40x1=40

3. A D.C generator has 4-poles, 20 slots and each slot has two coil sides in the armature. The winding of the armature to lap.

Draw the following with the help of neat diagram :

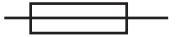
- (a) Developed diagram of lap winding - 25
 (b) Equivalent ring diagram - 05
 (c) Position of brushes - 05
 For neatness - 05

एक चेरि ध्रुव वाले दिष्ट धारा जनित्र के आर्मेचर में 20 खाँचे है प्रत्येक में दो कुण्डली साइड में है। कुण्डलन लैप है तो निम्नलिखित का स्वच्छ आरेख खींचे :

- (अ) लैप कुण्डलन का विकसित आरेख - 25
 (ब) तुल्य रिंग आरेख - 05
 (स) बुशों की स्थिति - 05
 स्वच्छता के लिए - 05

OR(अथवा)

- (a) Draw the steel tower of double circuit for 132 kv transmission lines. - 20
 (b) Draw the free hand sketch of pipe earthing. - 20

- (ii) दिया गया ड्राइंग संकेत  दर्शाता है :

- (अ) चोक
 (ब) लिंक
 (स) फ्यूज
 (द) इनमें से कोई नहीं।

- (iii) The given symbol  represents

- (a) Horn or Hooter
 (b) Microphone
 (c) Loud speaker
 (d) None of these

- (iii) दिया गया संकेत  दर्शाता है :

- (अ) हॉर्न या हूटर
 (ब) माइक्रोफोन
 (स) लाउडस्पीकर
 (द) इनमें से कोई नहीं।

- (iv) The Insulation resistance of a conductor is measured with

- (a) Tachometer
 (b) Ohm meter
 (c) Watt meter
 (d) Meggar

(iv) किसी बालक का इन्सुलेशन प्रतिरोध

..... से मापा जाता है।

(अ) टैकोमीटर

(ब) आम मीटर

(स) वाट मीटर

(द) मीटर



The given drawing symbol

represents: -

(a) Ceiling fan

(b) Bracket fan

(c) Exhaust fan

(d) None of these

दशाती



दिया गया चिह्न संकेत

है :-

(अ) छतियां पंखा

(ब) ब्रैकेट पंखा

(स) एक्झॉस्ट पंखा

(द) इनमें से कोई नहीं।



The given drawing symbol

represents:

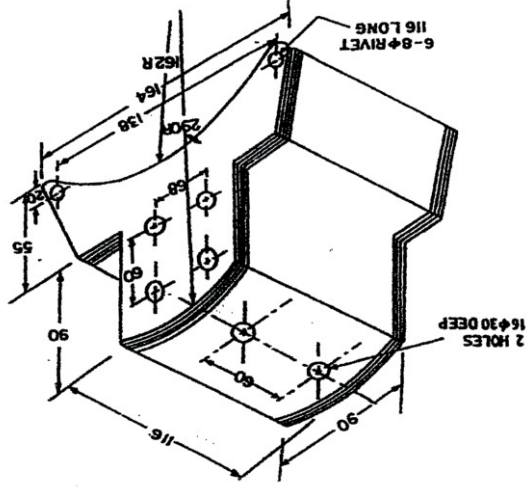
(a) Relay

(b) Switch board

(c) Two pin socket

(d) None of these

(vi)



All Dimensions are in mm

OR(अथवा)

Draw the free hand sketch of a three phase transformer.

एक त्रिकोणीय परिणामित्र का मुक्त हस्त आरेख खींचें।

चित्र (1) में एक बिजली धारा मशीन के ध्रुव का परिणामित्र चिह्न दिया गया है। इसका आध्यात्मिक चिह्न को खींचें। उचित परिमाण को भी दें।

- (xx) क्रॉस आर्म सहारा प्रदान करता है :
 (अ) पृथकारी पर तार को
 (ब) परिणामित्र को
 (स) भू-तार को
 (द) उपरोक्त सभी।

GROUP B

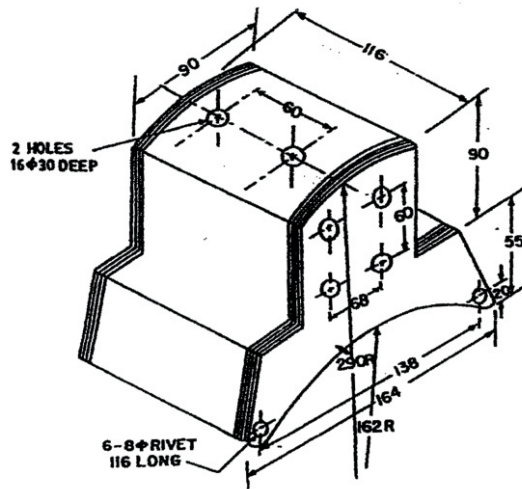
Answer the following Questions.

निम्नलिखित प्रश्न का उत्तर दे:


20x1 =20

2. Figure -1 shows the isometric view of pole of a D.C machine. Draw the orthographic projections. Indicate the appropriate dimensions also.


20




All Dimensions are in mm

- (vi) दिया गया ड्राइंग संकेत  दर्शाता है :


- (अ) रिले
 (ब) स्वीच बोर्ड
 (स) टू-पीन शॉकेट
 (द) इनमें से कोई नहीं।

- (vii) The given drawing symbol  represents :

- (a) Crossed wire
 (b) Overhead wire
 (c) Joint
 (d) None of these

- (vii) दिया गया ड्राइंग संकेत  दर्शाता है :

- (अ) क्रॉसड तार
 (ब) शरोपरी तार
 (स) जोड़
 (द) इनमें से कोई नहीं।

- (viii) The given electrical symbol  represents :

- (a) Two pin shocket
 (b) Two pin ceiling rose
 (c) Relay
 (d) None of these

(viii)

दिया गया विद्युत चिह्न संकेत



दशांता

है :

(अ) टू-पीन बॉकट

(ब) टू-पीन सीलिंग रोज

(घ) फिल

(द) इनमें से कोई नहीं।

(ix)

The given electrical symbol



represents :

(a) Iron core Inductor

(b) Iron core transformer

(c) Air core transformer

(d) None of these

(x)

दिया गया विद्युत चिह्न संकेत



दशांता है :

(अ) आयरन कोर इन्डक्टर

(ब) आयरन कोर ट्रांसफॉर्मर

(घ) वायु कोर ट्रांसफॉर्मर

(द) इनमें से कोई नहीं।

(xi)

On stair case, the most suitable switch used

is :

(a) One way switch

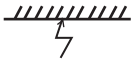
(b) Two way switch

(c) Three way switch

(d) None of these

(xiii)

दिया गया चिह्न संकेत



दशांता

है :

(अ) आर्वांग

(ब) दोष

(घ) दोष जगह

(द) इनमें से कोई नहीं।

(xiv)

The given drawing symbol



represents :

(a) Earth

(b) Aerial

(c) Lightening conductor

(d) Earth plate

(xv)

दिया गया चिह्न संकेत



दशांता

है :

(अ) अर्थ

(ब) एरियल

(घ) लज्जित चालक

(द) अर्थ प्लेट

(xx)

The function of cross arm is to support :

(a) Conductor on insulator

(b) Transformer

(c) Earth wire


(d) All of the above

- (xvi) बहुत उच्च विभव संचरण लाइन में उपयोग किया जाता है :
 (अ) शैकल पृथकारी
 (ब) पिन रूपी पृथकारी
 (स) अवलम्बन रूपी पृथकारी
 (द) उपरोक्त सभी।

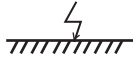
- (xvii) The given drawing symbol



- represents.
 (a) General antenna
 (b) Dipole antenna
 (c) Loop antenna
 (d) None of these

- (xvii) दिया गया ड्राइंग संकेत  दर्शाता है :

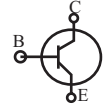
- (अ) सामान्य एंटीना
 (ब) डाइपोल एंटीना
 (स) लूप एंटीना
 (द) इनमें से कोई नहीं

- (xviii) The given drawing symbols  represents

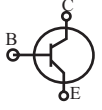
- (a) Earthling
 (b) Fault
 (c) Fault place
 (d) None of these

- (x) सीढ़ी पर सबसे उपयुक्त स्वीच कौन सी लगायी जाती है :-
 (अ) वन-वे स्वीच
 (ब) टू-वे स्वीच
 (स) थ्री-वे स्वीच
 (द) इनमें से कोई नहीं।

- (xi) The given electronic symbol



- represent :
 (a) PNP Transistor
 (b) NPN Transistor
 (c) Vacuum Tube
 (d) None of these

- (xi) दिया गया इलेक्ट्रॉनिक संकेत  दर्शाता है :-

- (अ) पी एन पी ट्रॉजिस्टर
 (ब) एन पी एन ट्रॉजिस्टर
 (स) वैक्यूम ट्यूब
 (द) इनमें से कोई नहीं।

- (xii) Number of parallel paths in Lap winding is equal to :

- (a) One
 (b) Two
 (c) Number of poles
 (d) None of the above

(xii) लौह कुण्डलन में समान्तर परिपथों की संख्या

बराबर होती है :

- (अ) एक
(ब) दो
(स) ध्रुवों की संख्या
(द) इनमें से कोई नहीं।

(xiii) The given electrical symbol



represents :

- (a) Iron core Potential transformer
(b) Air core Potential transformer
(c) Current transformer
(d) None of these

(xiv) दिया गया विद्युत संकेत



है :

- (अ) लौह कोर विभव ट्रांसफॉर्मर
(ब) वायु कोर विभव ट्रांसफॉर्मर
(स) विद्युत ट्रांसफॉर्मर
(द) इनमें से कोई नहीं।

(xv) The given drawing symbol



represents :

- (a) Fault
(b) Fault Place
(c) Aerial
(d) Lightning Arrester

(xvi)

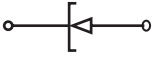
दिया गया इलेक्ट्रॉनिक संकेत



है :

- (अ) दीष
(ब) दीष जगह
(स) पुनियल
(द) लॉन्च पकड़क

(xv) The given electronic symbol



represents :

- (a) Zener diode
(b) Tunnel diode
(c) Varactor diode
(d) None of these

(xv)

दिया गया इलेक्ट्रॉनिक संकेत



है :

- (अ) जेनर डायोड
(ब) टनेल डायोड
(स) वैरिक्टर डायोड
(द) इनमें से कोई नहीं।

(xvi)

Very High Voltage transmission line uses :

- (a) Shackle Insulator
(b) Pin type Insulator
(c) Suspension type Insulator
(d) All of the above